

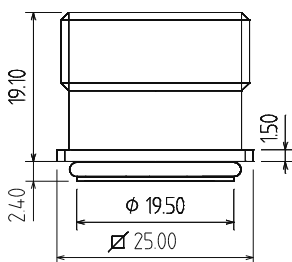
CONNETTORI CIRCOLARI

Connettori circolari ad innesto a vite Serie **L**

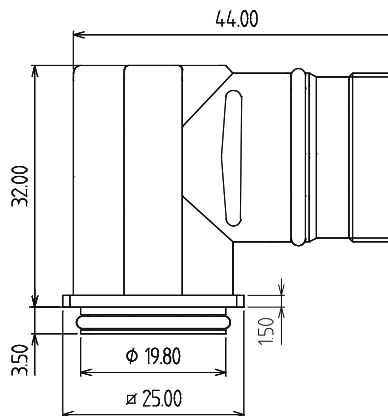
Connettori di segnalazione
 Connettori di potenza
 Connettori misti potenza e segnalazione

I connettori possono essere equipaggiati con contatti a iperboloidi oppure con contatti torniti a tulipano.

-01 Base da pannello E-L
 Corpo in ottone nichelato
 Guarnizione OR compresa

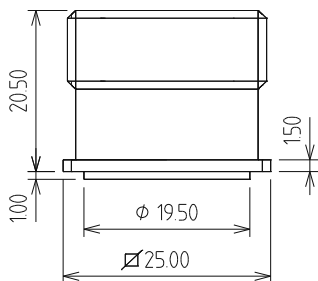


-02 Base da pannello curva E-L
 Corpo in lega leggera
 Guarnizione OR compresa

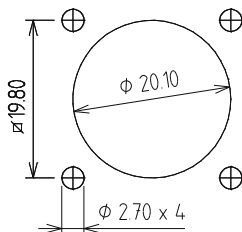


-03 Base da pannello E-L
 Corpo in ottone nichelato

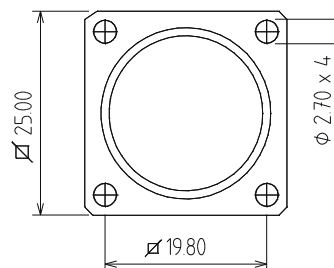
fissaggio



Dima di foratura

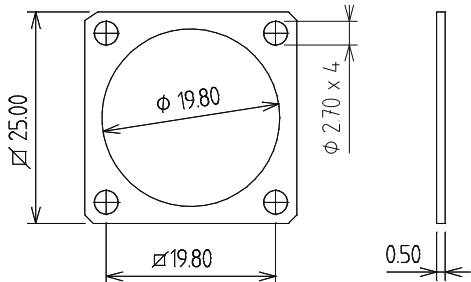


Flangia di



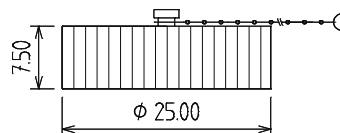
Guarnizione in neoprene JEL per E-L

BEL



ACCESSORI

Tappo di protezione

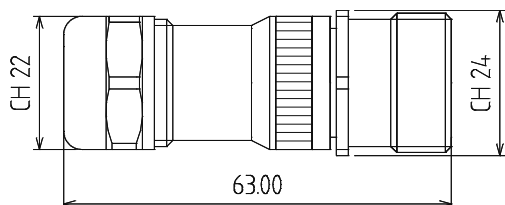


CONNETTORI CIRCOLARI

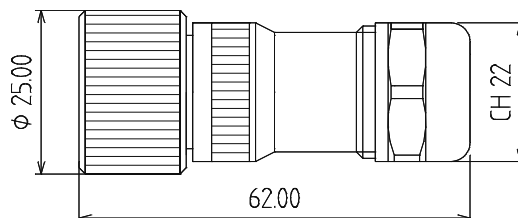
Connettori circolari ad innesto a vite Serie

L

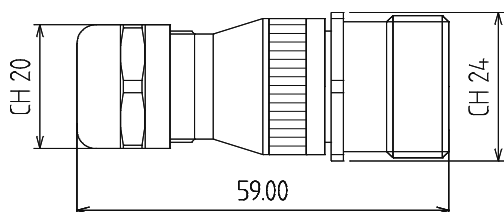
-04 Volante prolungatore PR-L
Corpo in ottone nichelato
Serracavo Pg 13.5 E M I



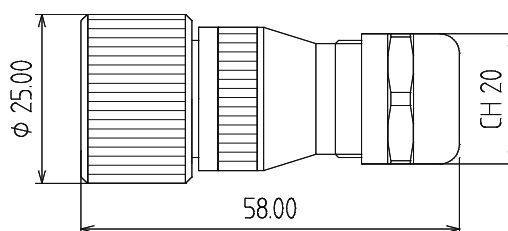
-05 Volante P-L
Corpo in ottone nichelato
Serracavo Pg 13.5 E M I



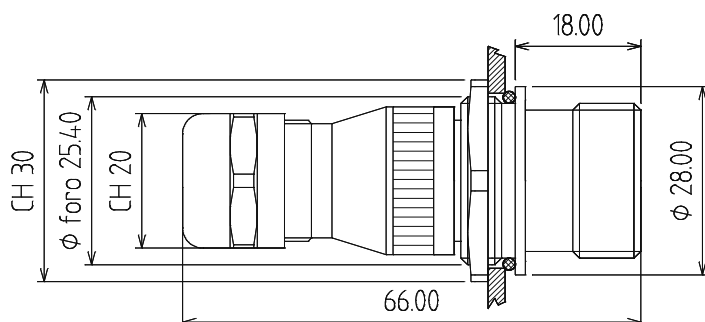
-06 Volante prolungatore PR-L
Corpo in ottone nichelato
Serracavo Pg 11 E M I



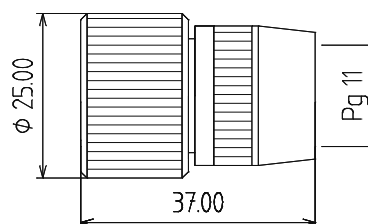
-07 Volante P-L
Corpo in ottone nichelato
Serracavo Pg 11 E M I



-08 Base paratia PA-L
Corpo in ottone nichelato
Serracavo Pg 11 E M I



-09 Volante P-L
Corpo in ottone nichelato
Senza serracavo filettatura Pg 11



Serraggio cavi: serracavo Pg 13.5 normale diametro cavo mm 6-12
ridotto diametro cavo mm 5-9

Pg 11 normale diametro cavo mm 5-10
ridotto diametro cavo mm 3-7

I serracavi sono E M I compatibili con calza schermo

CONNETTORI CIRCOLARI

Connettori circolari ad innesto a vite Serie

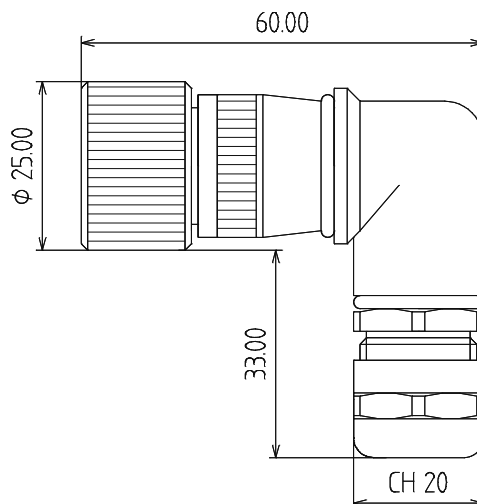
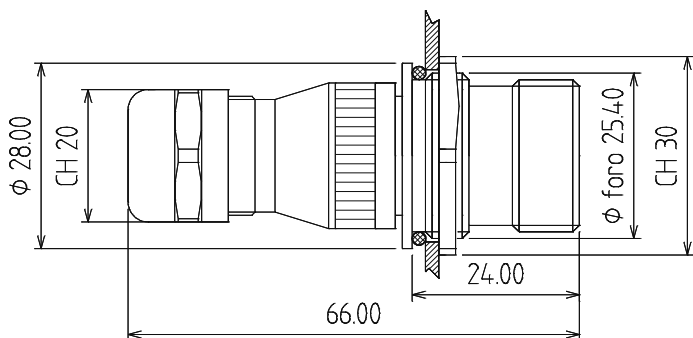
L

-10

Base paratia PP-L
Corpo in ottone nichelato
Serracavo Pg 11 E M I

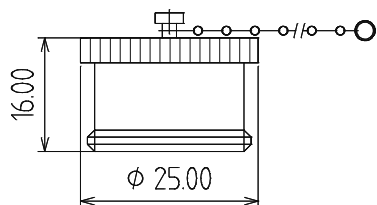
-11

Volante P-L-C
Corpo in ottone nichelato e zincato
Serracavo Pg 11C



ACCESSORI

Tappo di protezione BPL



Adattatore Pg 11

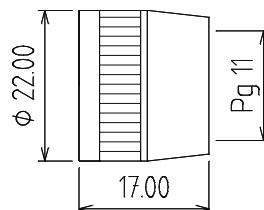


TABELLA DEGLI ACCOPPIAMENTI

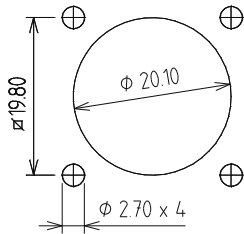
Base da pannello E-L	01E-L	}			
Base da pannello E-L	02E-L			12P-L	Volante P-L
Base da pannello curva E-L	03E-L			14P-L	Volante P-L
Volante prolungatore PR-L	11PR-L			16P-L	Volante P-L
Volante prolungatore PR-L	13PR-L			18P-L	Volante curvo PC-L
Base paratia PA-L	15PA-L				
Base paratia PP-L	17PP-L				

CONNETTORI CIRCOLARI

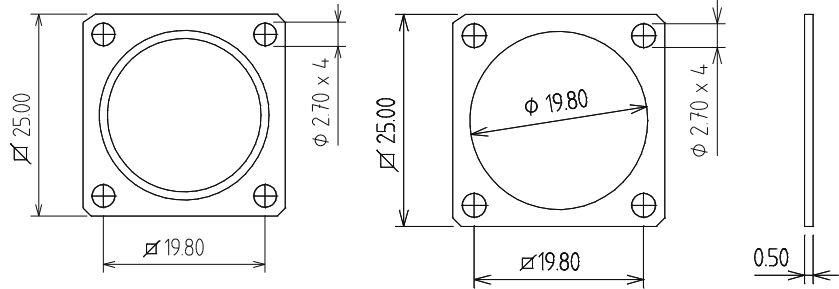
ACCESSORI

Guarnizione in neoprene per E

Dima di foratura

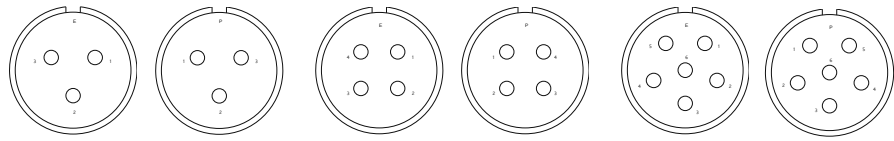


Flangia di fissaggio

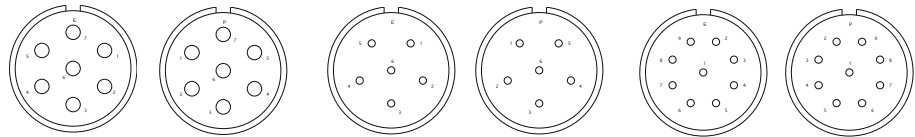


0.50

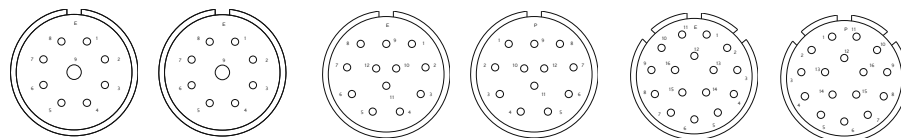
**EQUIPAGGIAMENTO
E DISPOSIZIONE CONTATTI**



Riferimento	32E	32P	42E	42P	62E	62P
Portata A (25°C)	25		25		25	
Tensione di prova V						
Tra contatti	2.600		2.100		1.200	
verso massa	2.200		2.200		1.900	



Riferimento	72E	72P	61E	61P	91E	91P
Portata A (25°C)	20		12		9	
Tensione di prova V						
Tra contatti	2.500		2.100		1.150	
Verso massa	2.500		2.200		2.000	



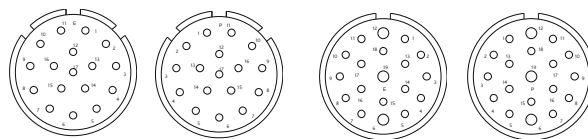
Riferimento 81/12E 81/12P 121E 121P 161E 161P

Portata A (25°C) 9-20 9 7

Tensione di prova V

 Tra contatti 1.150 1.150 1.500

 Verso massa 2.000 1.700 1.500



Riferimento 171E 171P 191E 191P

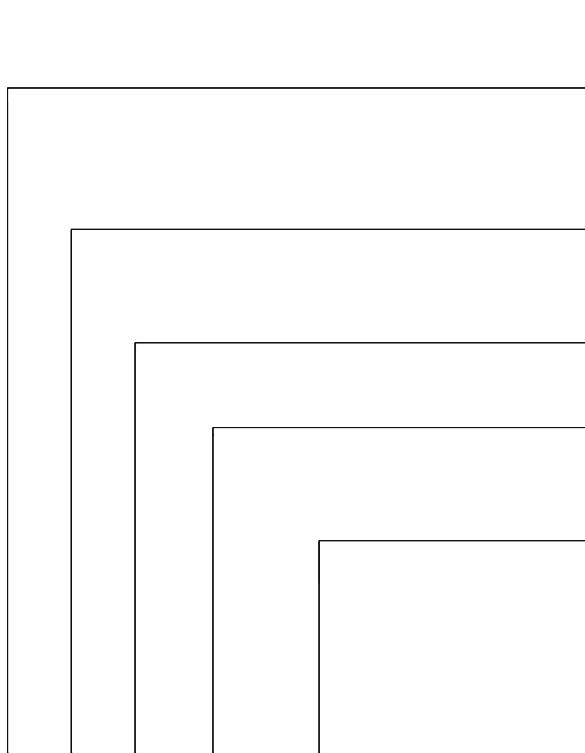
Portata A (25°C) 7 7-11

Tensione di prova V

 Tra contatti 1.500 1.500

 Verso massa 1.500 1.500

I NUMERI DI RIFERIMENTO DEI CONTATTI SONO QUELLI SEGNATI
SUL LATO INNESTO DEI CONNETTORI, OPPOSTO AL LATO SALDATURA.



E = base da pannello
 P = connettore volante
 PR = connettore prolungatore
 PA = paratia anteriore
 PP = paratia posteriore

M = contatto maschio
 F = contatto femmina

L = innesto a vite

equipaggiamento

P13M = serracavo Pg 13.5
 P11M = serracavo Pg 11
 P11 = adattatore Pg 11
 P11C = serracavo curvo Pg.11

E	F	L	121		Base da pannello L con 12 contatti da 1mm
E	M	L	62		Base da pannello L con 6 contatti da 2 mm
P	F	L	171	P11	Volante femmina L con 17 contatti da 1 mm adattatore Pg 11
PR	M	L	8/12	P13M	Prolungatore L con 8 contatti da 1mm e 1 contatto da 2 mm serracavo Pg 13.5

Parte degli equipaggiamenti possono essere forniti nella versione con contatti a pinzare.

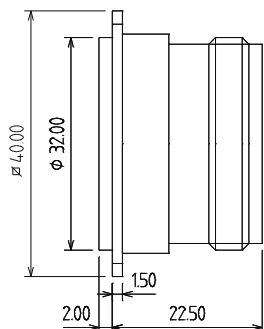
CONNETTORI CIRCOLARI

Connettori circolari ad innesto a vite Serie

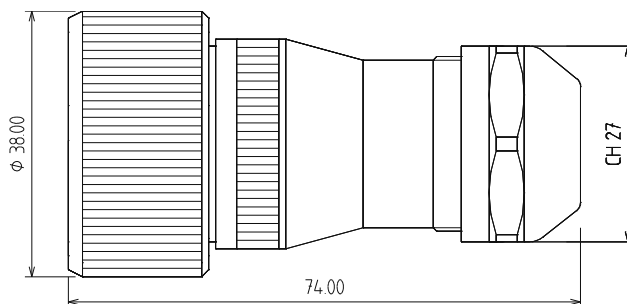
CN

Connettori di potenza
Connettori di segnalazione

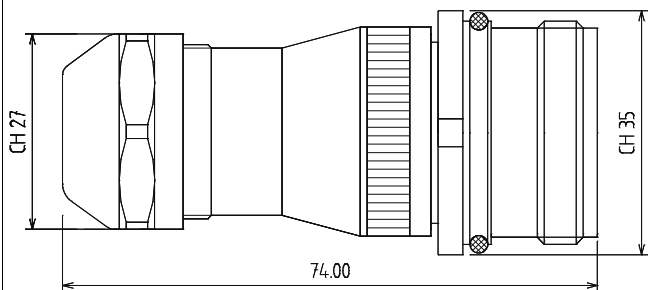
-20 Base da pannello E-CN
Corpo in ottone nichelato



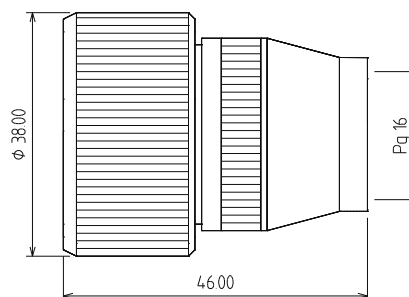
-21 Volante P-CN
Corpo in ottone nichelato
Serracavo M 25 EMI



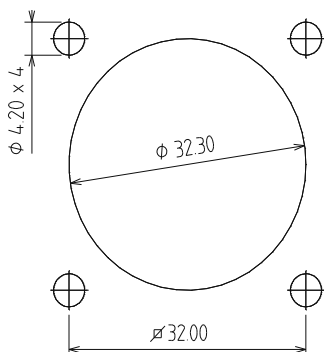
-22 Volante prolungatore PR-CN
Corpo in ottone nichelato
Serracavo M 25 EMI



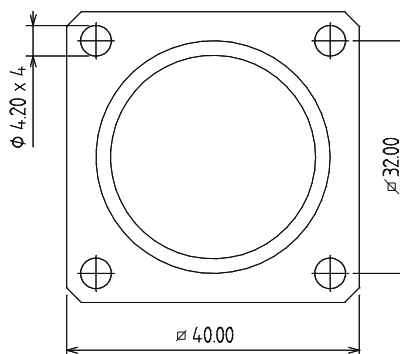
-23 Volante P-CN
Corpo in ottone nichelato
Senza serracavo filettatura Pg 16



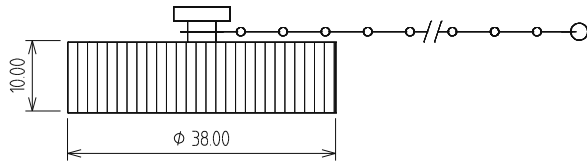
Dima di foratura



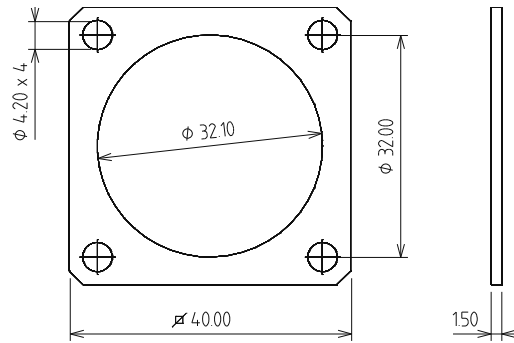
Flangia di fissaggio



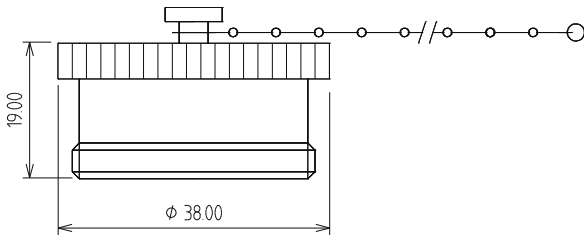
Tappo di protezione BE-CN per base E-CN e prolungatore PR-CN



Guarnizione JE-CN per base E-CN

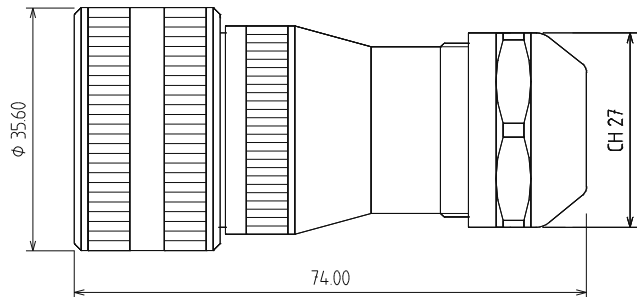


Tappo di protezione BP-CN per volante P-CN

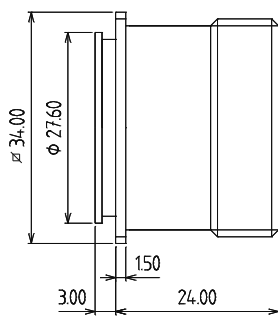


Connettori circolari ad innesto a vite Serie **CS**

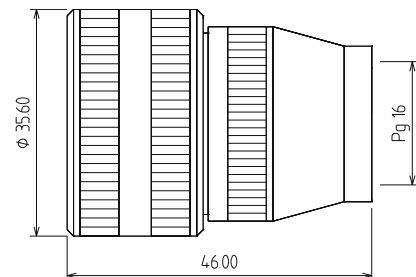
-24 Volante P-CS
Corpo in ottone nichelato
Serracavo M 25 EMI



-25 Base da pannello E-CS
Corpo in ottone nichelato



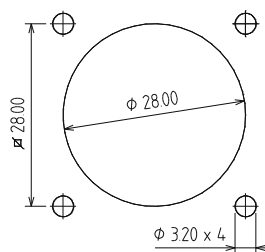
-26 Volante P-CS
Corpo in ottone nichelato
Senza serracavo filettatura Pg 16



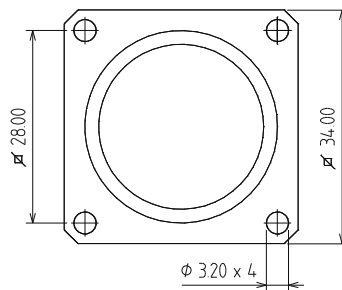
Dima di foratura e dimensione flangia nella pagina seguente

CONNETTORI CIRCOLARI

Dima di foratura

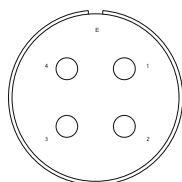


Flangia di fissaggio

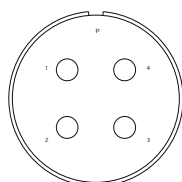


Connettori circolari tipo CN CS

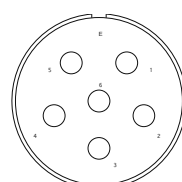
EQUIPAGGIAMENTO E DISPOSIZIONE CONTATTI



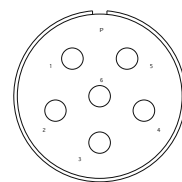
43E



43P



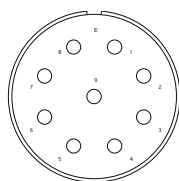
63E



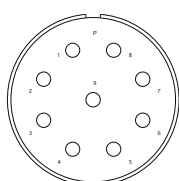
63P

Riferimento

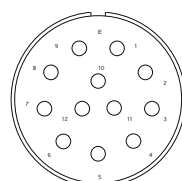
Portata A	60	50
Tensione di prova V		
Tra contatti V	2.100	1.200
Verso massa V	2.200	1.900



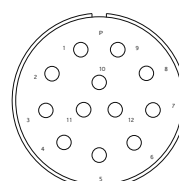
92E



92P



122E

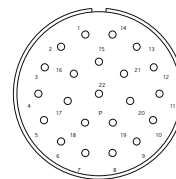
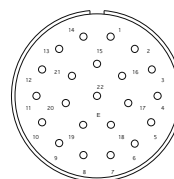
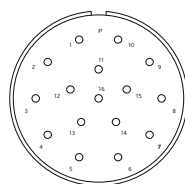
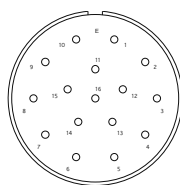


122P

Riferimento

Portata A	30	25
Tensione di prova V		
Tra contatti V	2.200	1.800
Verso massa V	2.100	2.100

Connettori circolari CN CS



Riferimento

161E

161P

221E

221P

Portata A

9

9

Tensione di prova V

Tra contatti

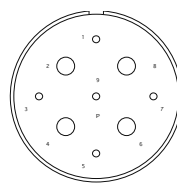
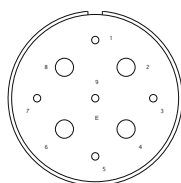
1.800

1.600

Verso massa

1.900

1.900



Riferimento

425/51E

425/51P

Portata A

9-40

Tra contatti

2.000

Verso massa

2.000

I NUMERI DI RIFERIMENTO DEI CONTATTI SONO QUELLI SEGNATI SUL LATO INNESTO DEI CONNETTORI, OPPOSTO AL LATO SALDATURA.

Serraggio cavi: serracavo M25 diametro cavo mm 8-16

I serracavi sono E M I compatibili con calza schermo.

Montaggio semplice e rapido.